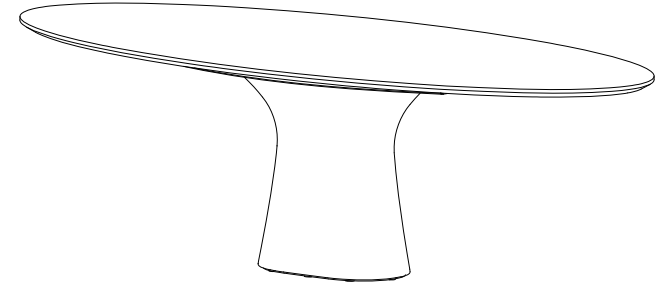
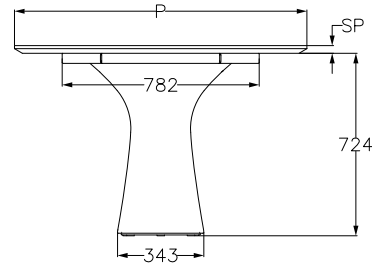
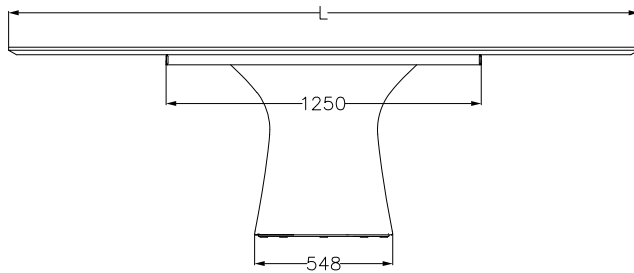
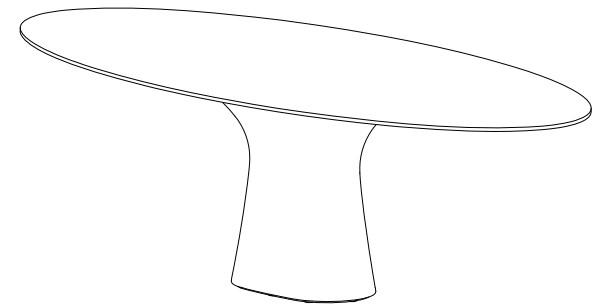
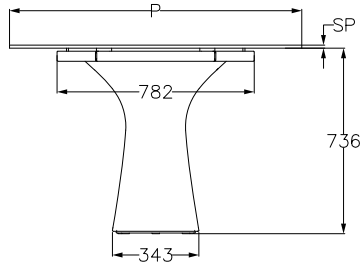
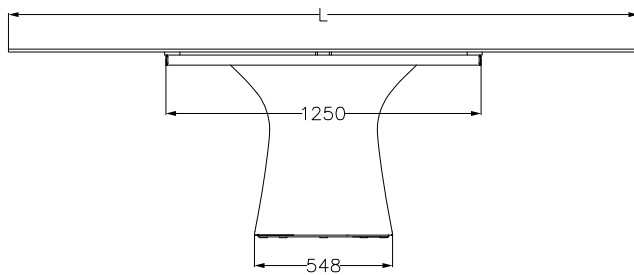


MODELLO: PODIUM	le misure sono espresse in mm							
	52.16				52.17			
L lunghezza piano	2000				2500			
P profondità piano	1060				1160			
	impiallacciato	cemento	cristallo coprente	super marmo	impiallacciato	cemento	cristallo coprente	super marmo
SP—spessore piano	30	28	12	17	30	28	12	17
H—altezza	754	752	748	753	754	752	748	753

Versione con piano in legno o cemento



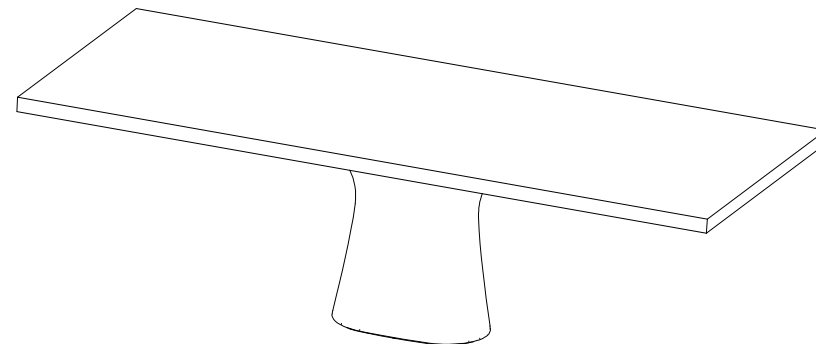
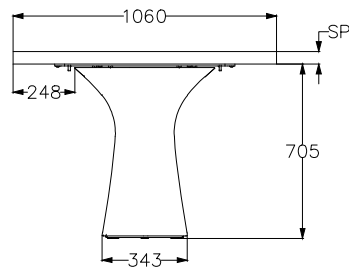
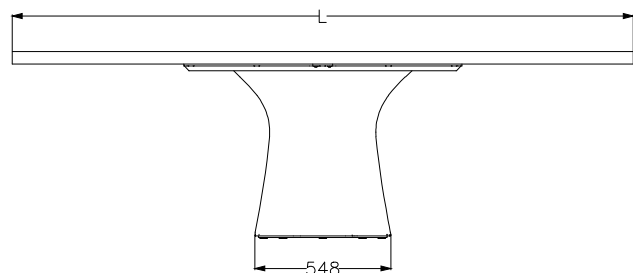
Versione con piano in cristallo coprente/supermarmo



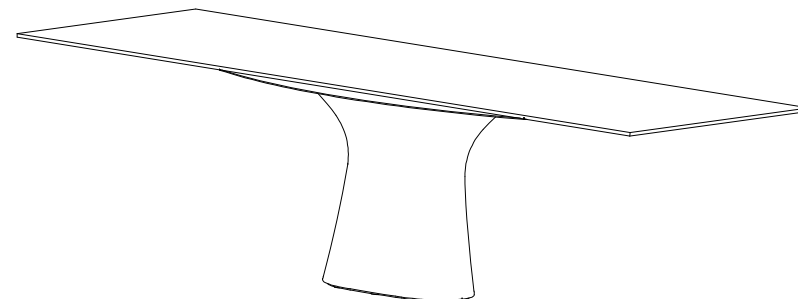
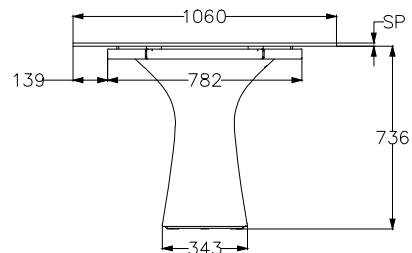
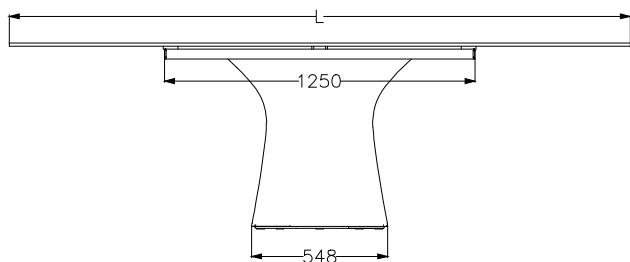
N° DIS.: T161_301	DATA: 30-Mag-17	DISEGNATORE: CARPINETI E.		APPROVATO: Uff. TECNICO	
REV.: -	DATA: -	MODIFICA: -			
REV.: -	DATA: -	MODIFICA: -			

MODELLO: PODIUM	le misure sono espresse in mm										
ARTICOLO:	52.14					52.15					
L lunghezza piano	2000					2500					
	impiallacciato	massellato bordo irregolare	massello scortecciato	cristallo coprente	super marmo	impiallacciato	massellato bordo irregolare	massello scortecciato	massello noce secolare	cristallo coprente	super marmo
SP—spessore piano	50	50	40	12	17	50	50	40	50	12	17
H—altezza	755	755	745	748	753	755	755	745	755	748	753

Versione con piano in legno o cemento



Versione con piano in cristallo coprente/supermarmo



N° DIS.: T161_300

DATA: 30-Mag-17

DISEGNATORE: CARPINETI E.

REV.: —

DATA: —

MODIFICA: —

REV.: —

DATA: —

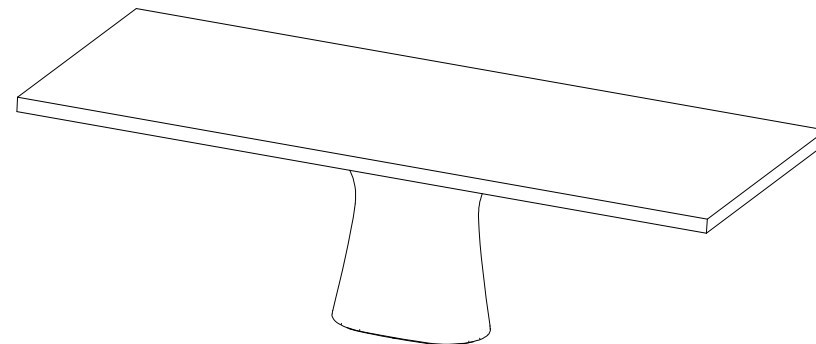
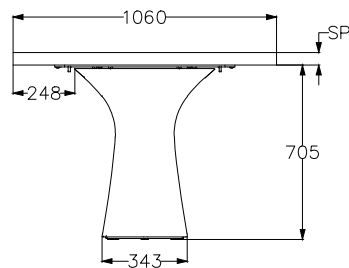
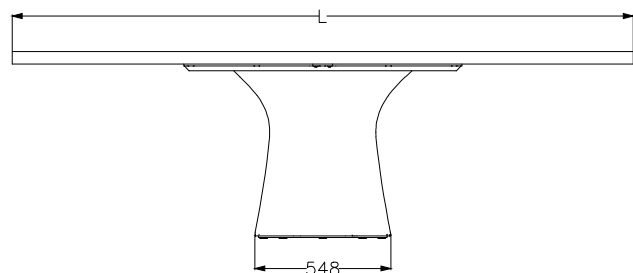
MODIFICA: —

APPROVATO:
Uff. TECNICO

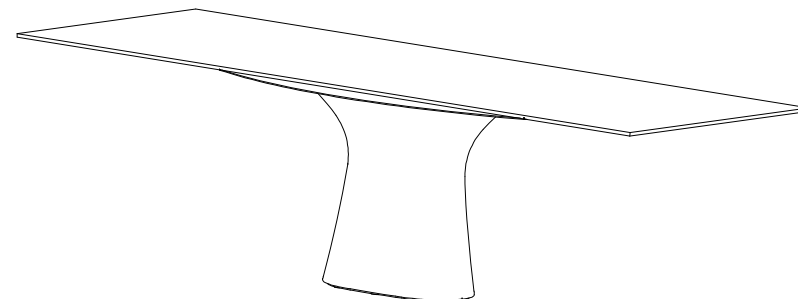
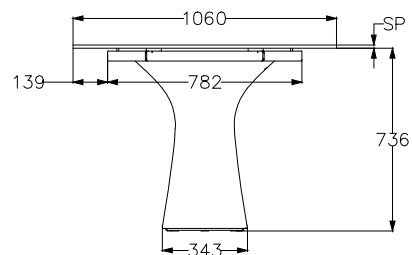
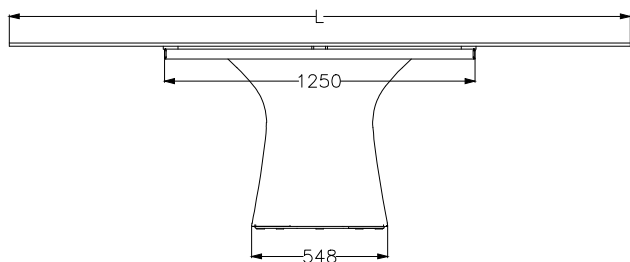
BONTEMPT
CASA

MODELLO: PODIUM	le misure sono espresse in mm										
ARTICOLO:	52.14					52.15					
L lunghezza piano	2000					2500					
	impiallacciato	massellato bordo irregolare	massello scortecciato	crystallo coprente	super marmo	impiallacciato	massellato bordo irregolare	massello scortecciato	massello noce secolare	crystallo coprente	super marmo
SP-spessore piano	50	50	40	12	17	50	50	40	50	12	17
H-altezza	755	755	745	748	753	755	755	745	755	748	753

Versione con piano in legno o cemento



Versione con piano in crystallo coprente/supermarmo



N° DIS.: T161_300

DATA: 30-Mag-17

DISEGNATORE: CARPINETI E.

REV.: -

DATA: -

MODIFICA: -

REV.: -

DATA: -

MODIFICA: -

APPROVATO:
Uff. TECNICO

BONTEMPT
CASA